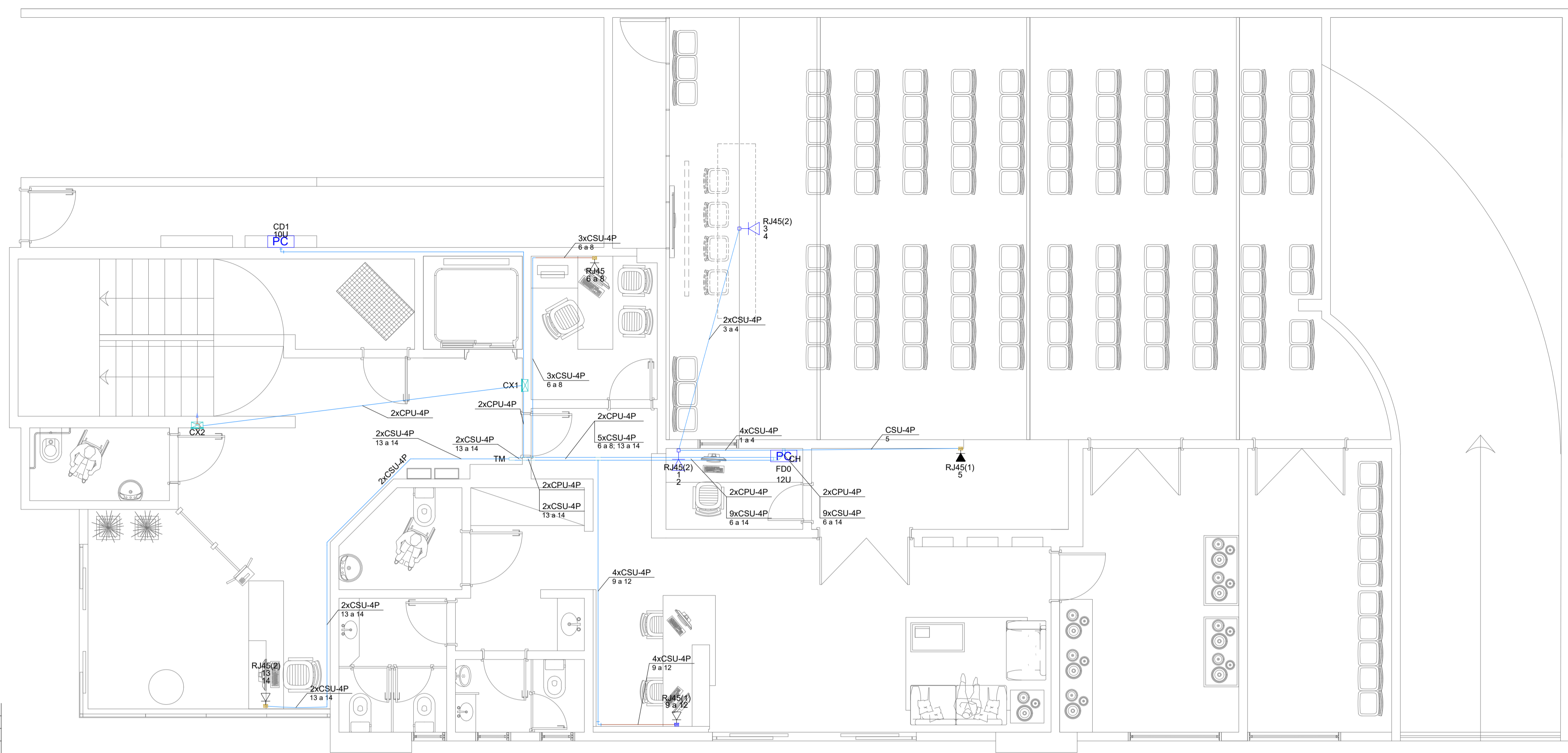


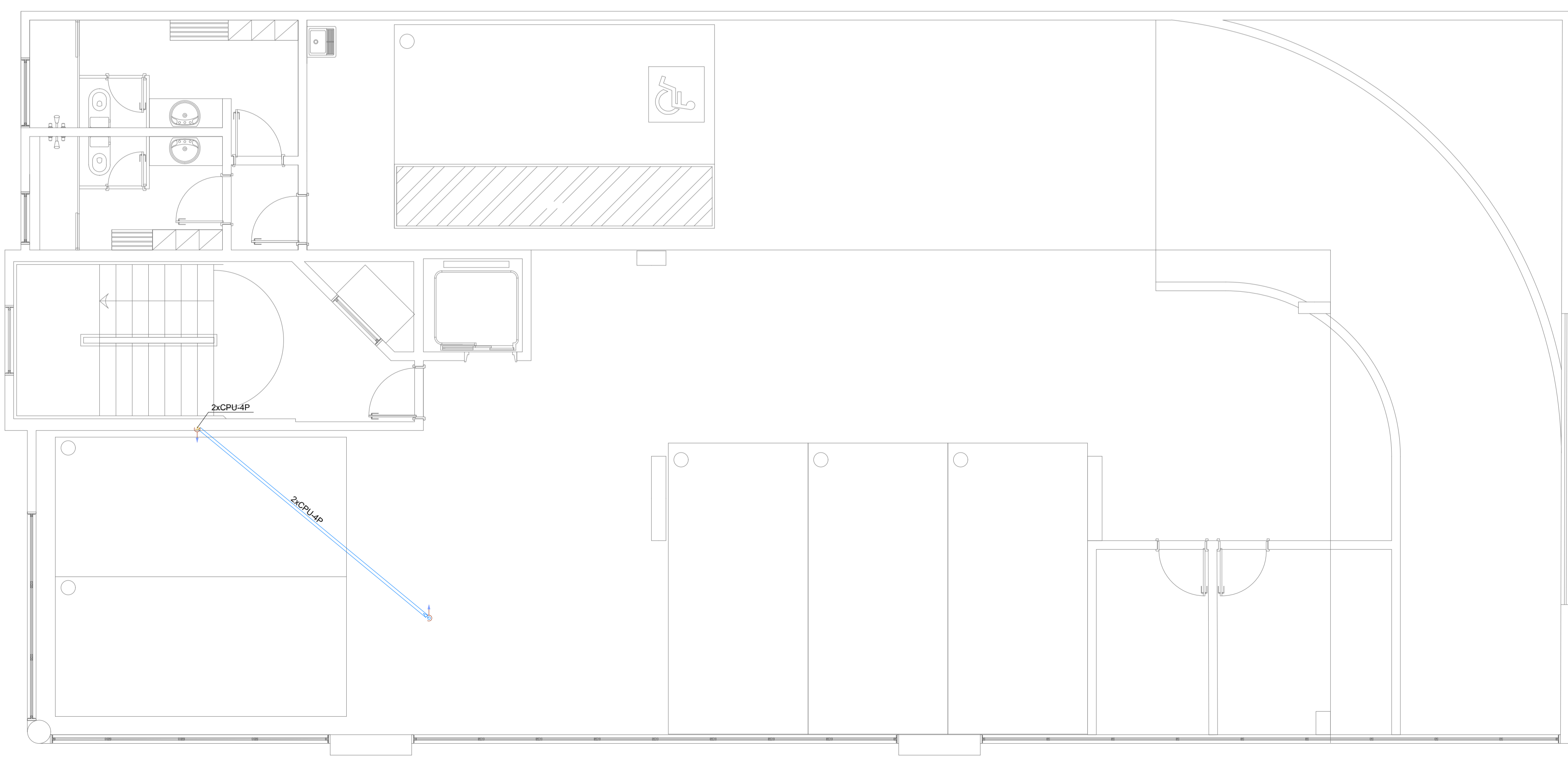
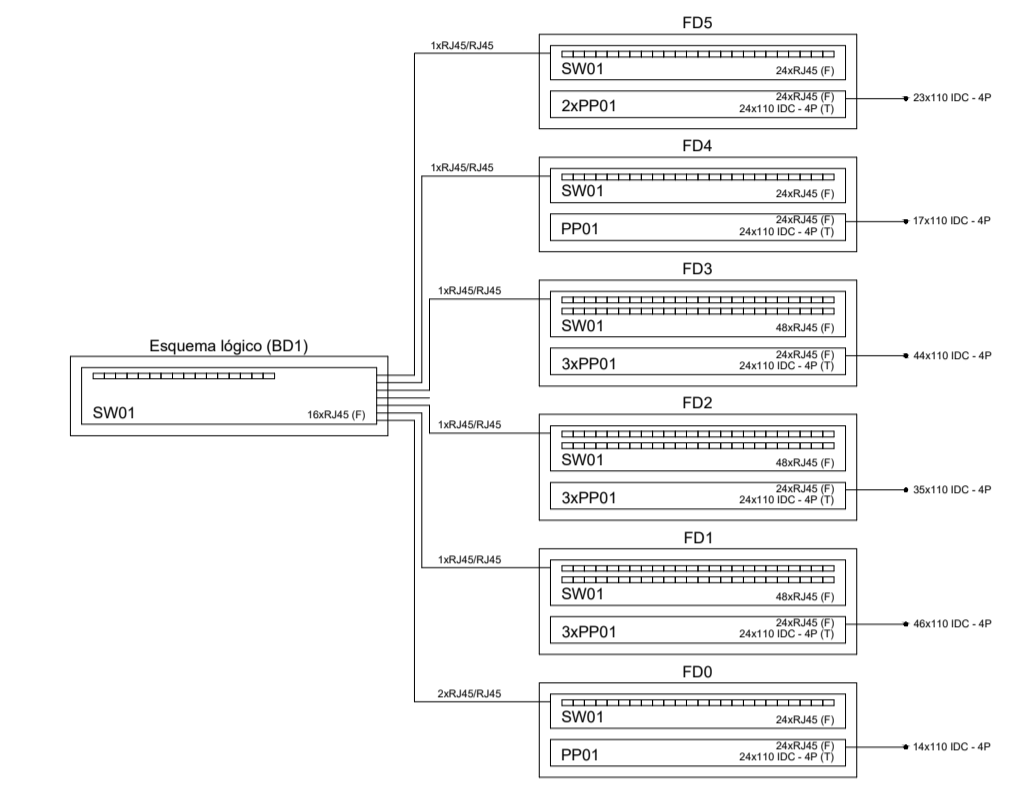
Legenda de condutos	
Eletroduto metálico rígido leve	Teto
	Baixa
	Piso
Eletrocilha tipo U pré-galv. quen 50x50mm	Teto
	Baixa
Curva horizontal 90°	
Rack metálico	
Saída horizontal para eletroduto	
T horizontal 90°	
Terminal	
Curva horizontal 90°	

Legenda de Pontos	
+	Tomada RJ45 - 0,30m do piso
+	Tomada RJ45 - 2 módulos a 0,30m do piso
+	Tomada RJ45 - 3 módulos a 0,30m do piso
+	Tomada RJ45 - 4 módulos a 0,30m do piso
+	Tomada RJ45 - 6 módulos a 0,30m do piso
+	Tomada RJ45 - 2,20m do piso
+	Tomada RJ45 - 2 módulos a 2,20m do piso
+	Ponto de telecomunicação no piso em caixa (2)

Legenda das indicações	
RJ45(1)	Tomada RJ45 c/ placa plana 2x4" - 1 módulo - alta
RJ45	Placa 4"x 2" - Branca - 2 módulos - baixa
RJ45	Placa 4"x 2" - Branca - 3 módulos - baixa
RJ45(2)	Tomada RJ45 c/ placa angular 3x3" - 2 módulos - baixa
RJ45(1)	Tomada RJ45 c/ placa plana 4"x4" - Branco - 4 módulos - Plano - baixa
CH	Curva horizontal 90° - 50x50mm
CTR	Cotovelo reto 90° - 50x50mm
TM	Terminal - 50x50mm
12U	Aberto c/ guias de cabo - 19" - pé niveladores - 12U
10U	Caixa padrão 19" - porta acrílico cristal - 10U x 400mm



30m do piso
módulos a 0,30m do piso
módulos a 0,30m do piso
módulos a 0,30m do piso
módulos a 0,30m do piso



REVISÃO 00:	ALTERAÇÃO:

CARIMBO:

Rua Trinta e Um, s/n, Sala 03, Boa Esperança, Curitiba - MT
 Telefone: (65)2127-9060
 aramarquiletos.com.br @aramarquiletos /aramarquiletos
 atendimento@aramarquiletos.com.br

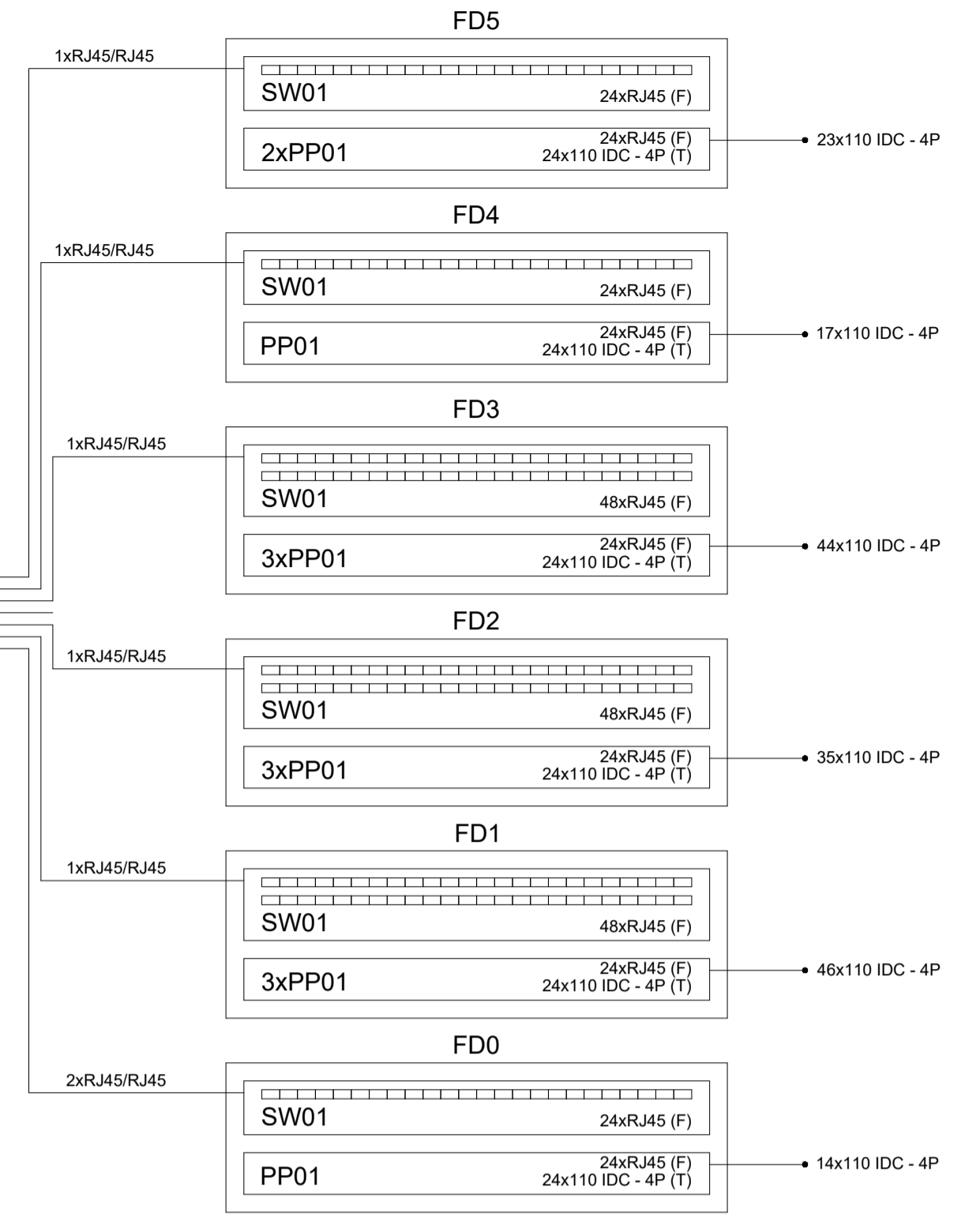
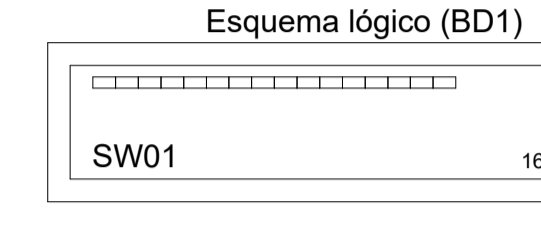
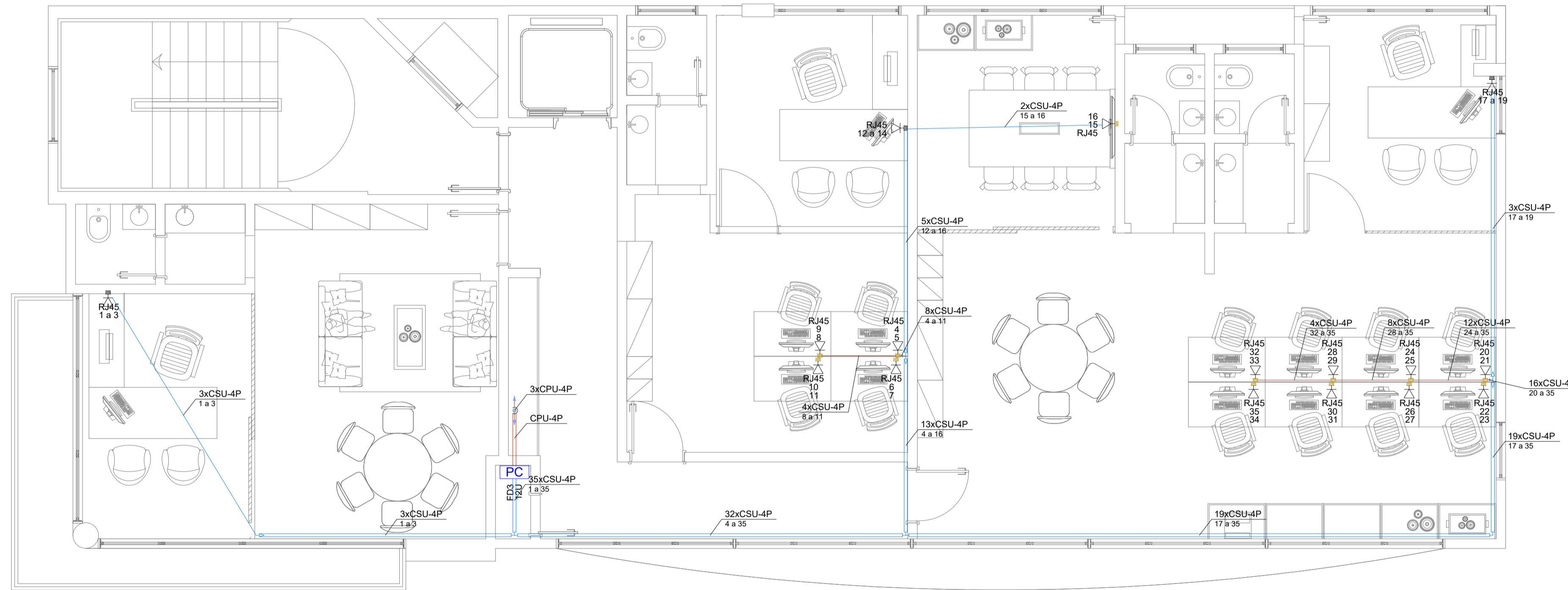
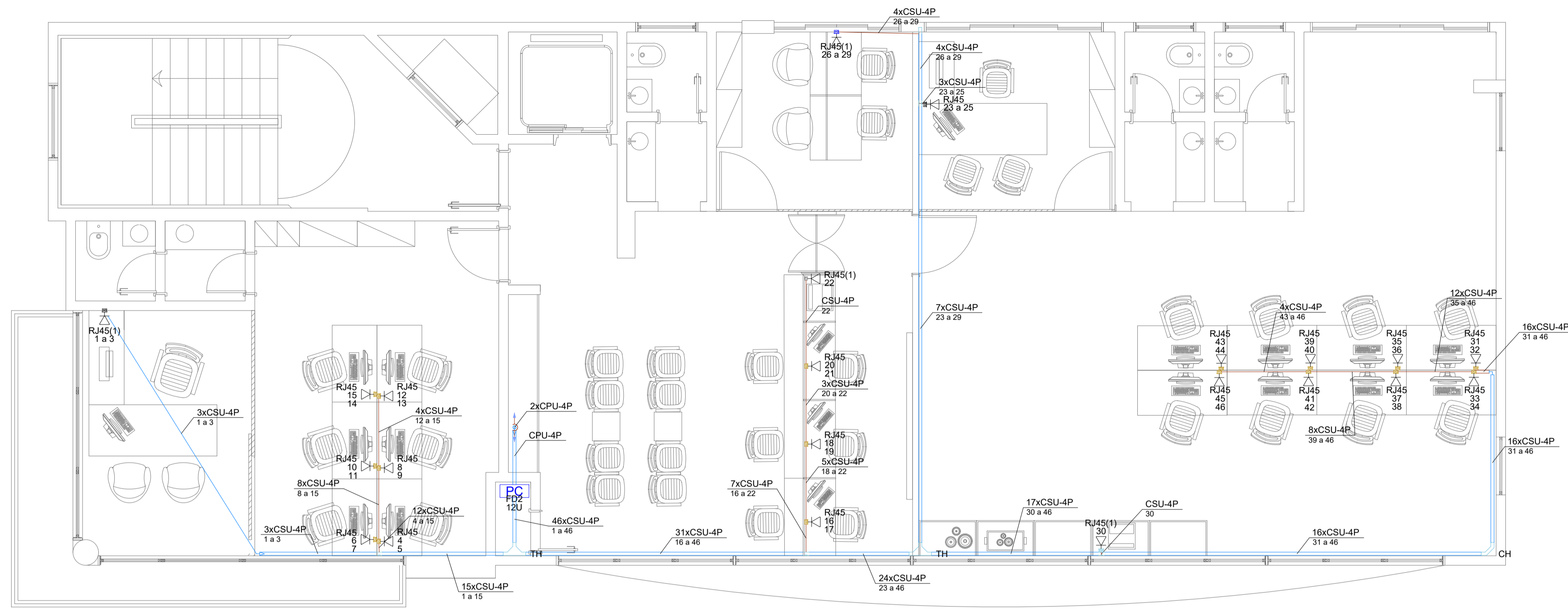
OBRA COMERCIAL - CONSTRUÇÃO

PROPRIETÁRIO (A):	CONSELHO REGIONAL DE EDUCAÇÃO FÍSICA	CNPJ: 036.785.2030/0001-80
LOCAL:	RUA GEN. EURICO GASPAR DUTRA, 668, ESTREITO, FLORIANÓPOLIS - SC	
AUTORES DO PROJETO:	CARLA GABRIELY DE O. BESSA CAL: A73411-0 ARQUITETA E URBANISTA	
	RRF: XXXXX	
	LUCIANO MORI RNF: 121257211-4 ENG. ELETRICISTA	
	ART: XXXXXX	
ESCALA:	INDICADA	ASSUNTO: PROJETO DE CABEAMENTO ESTRUTURADO
DATA:	MAIO/2021	ETAPA: PROJETO EXECUTIVO
CÓD. SERVIÇO:		CONTEÚDO: DESENHOS DE ENGENHARIA
DESENHISTA:		REFERÊNCIA: PAV. TÉRREO E PAV. SOBRELOJA

FOLHA Nº: **01**
5

ESTATÍSTICA			
% OCUPAÇÃO		COEF. APROVEIT.	Nº DE PISOS
TÉRREO	DEMAIS PAV.		
	-		

Gabriely Bessa
 arquiteta e urbanista
 (65) 8142-2890



REVISÃO 00:	ALTERAÇÃO:

CARIMBO:

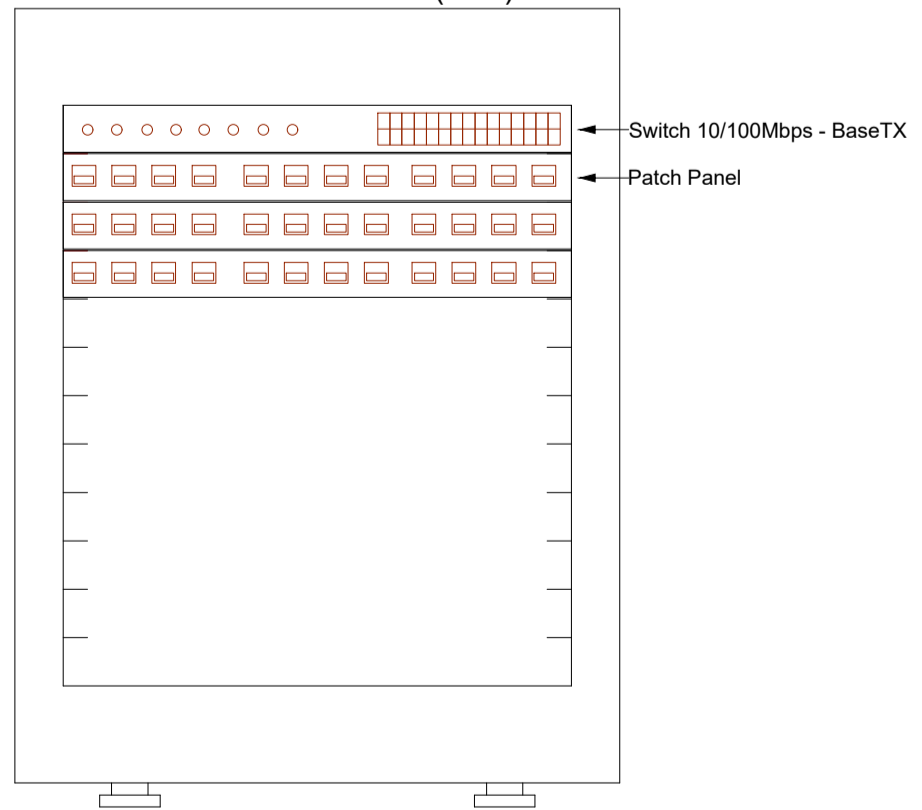
Rua Trinta e Um, s/n, Sala 03, Boa Esperança, Curitiba - MT
 Telefone: (65)2127-9060
 aramarquiletos.com.br /aramarquiletos
 atendimento@aramarquiletos.com.br

OBRA COMERCIAL - CONSTRUÇÃO

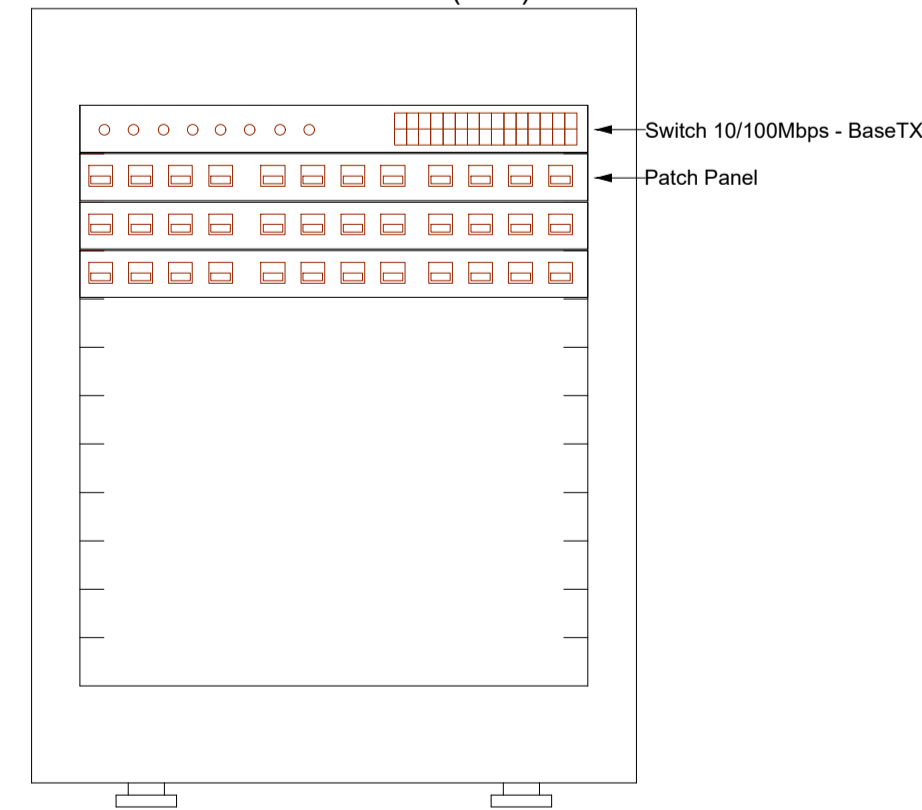
PROPRIETÁRIO (A):	CONSELHO REGIONAL DE EDUCAÇÃO FÍSICA	CNPJ: 036.785.2030/0001-80
LOCAL:	RUA GEN. EURICO GASPAR DUTRA, 668, ESTREITO, FLORIANÓPOLIS - SC	
AUTORES DO PROJETO:	CARLA GABRIELY DE O. BESSA CAL: A73411-0 ARQUITETA E URBANISTA	
RRT:	XXXXX	
DESENHISTA:	LUCIANO MORI	RNF: 121257211-4 ENG. ELETRICISTA
ART:	XXXXXX	
ESCALA:	INDICADA	ASSUNTO: PROJETO DE CABEAMENTO ESTRUTURADO
DATA:	MAIO/2021	ETAPA: PROJETO EXECUTIVO
CÓD. SERVIÇO:	CONTÉUDO: DESENHOS DE ENGENHARIA	REFERÊNCIA: PAV. 1 E PAV. 2
DESENHISTA:		

FOLHA AB: **02**
5

Plano de face do rack (FD2)



Plano de face do rack (FD3)



Legenda de condutos

Eletroduto metálico rígido leve	Teto
	Baixa
	Piso
Eletrocalha tipo U pré-galv. quen 50x50mm	Teto
	Baixa
Curva horizontal 90°	
Rack metálico	
Saída horizontal para eletroduto	
Saída horizontal para eletroduto	
T horizontal 90°	
Terminal	
Curva horizontal 90°	

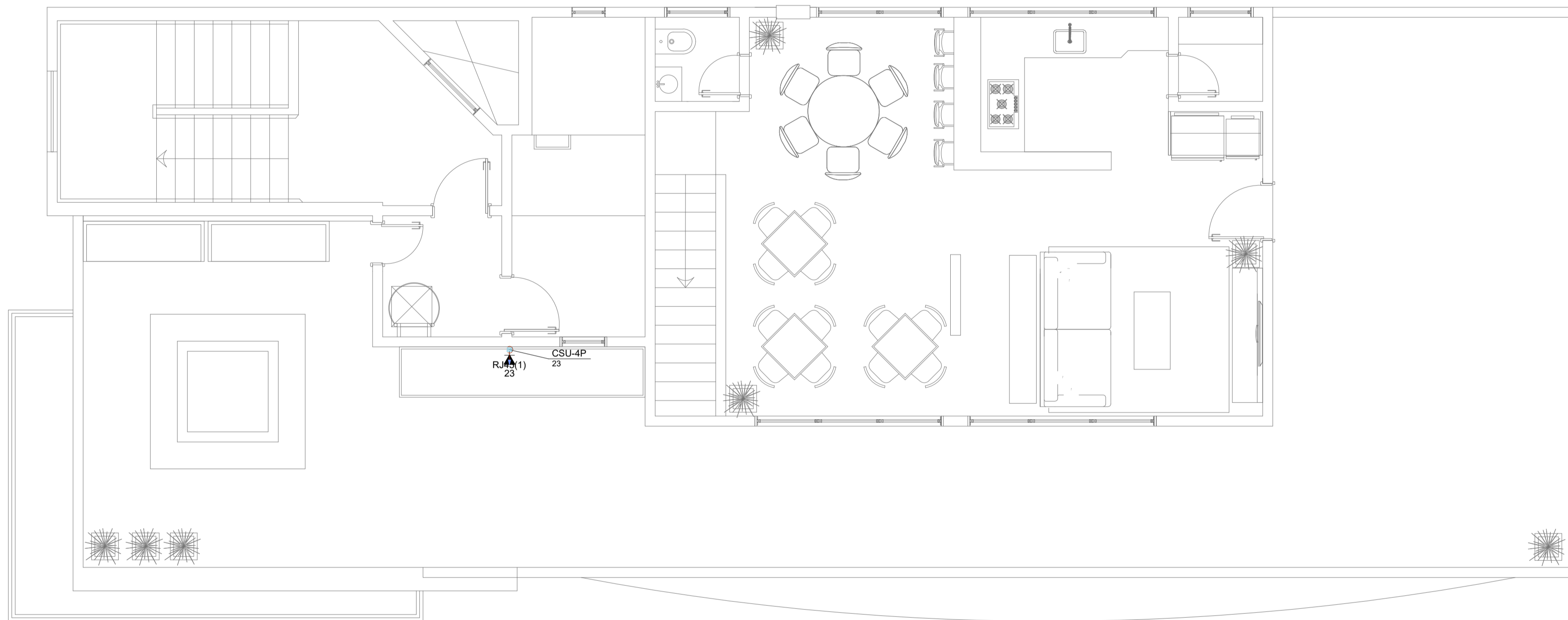
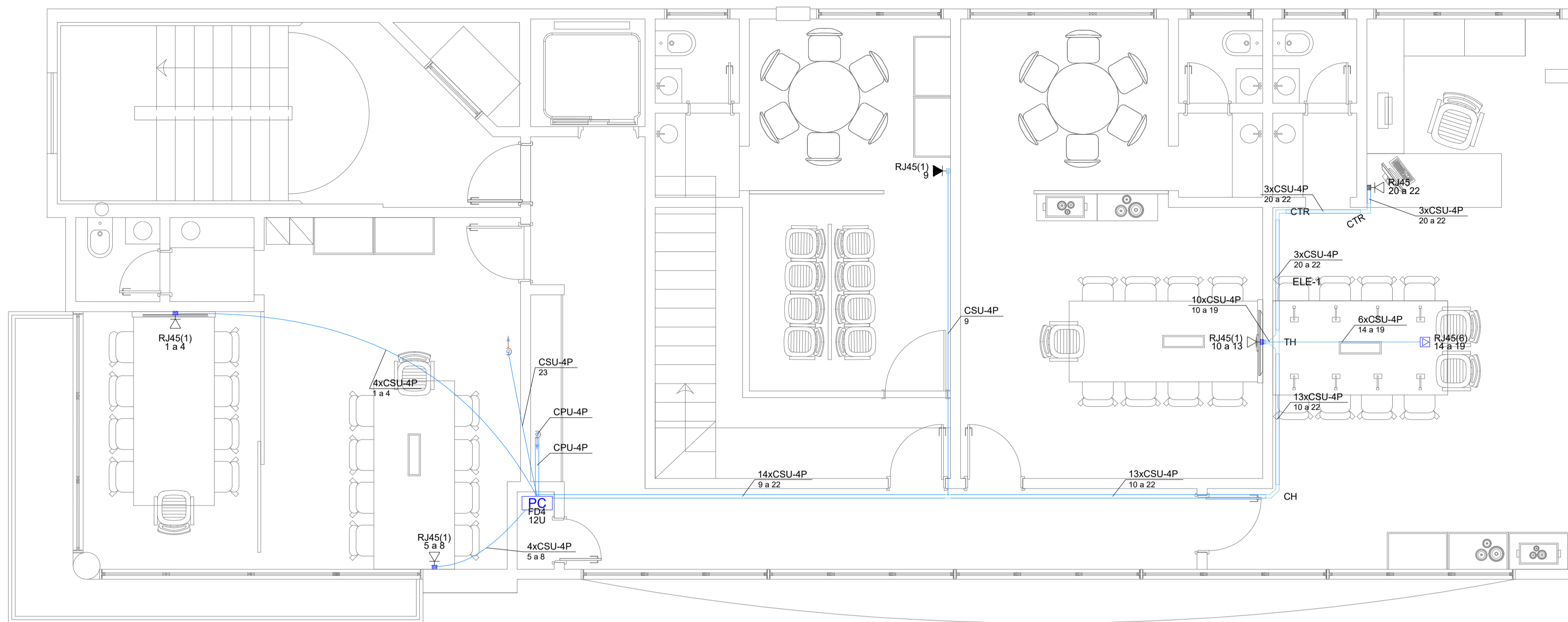
Legenda de Pontos

Tomada RJ45 - 0,30m do piso
Tomada RJ45 - 2 módulos a 0,30m do piso
Tomada RJ45 - 3 módulos a 0,30m do piso
Tomada RJ45 - 4 módulos a 0,30m do piso
Tomada RJ45 - 6 módulos a 0,30m do piso
Tomada RJ45 - 2,20m do piso
Tomada RJ45 - 2 módulos a 2,20m do piso
Ponto de telecomunicação no piso em caixa (2)

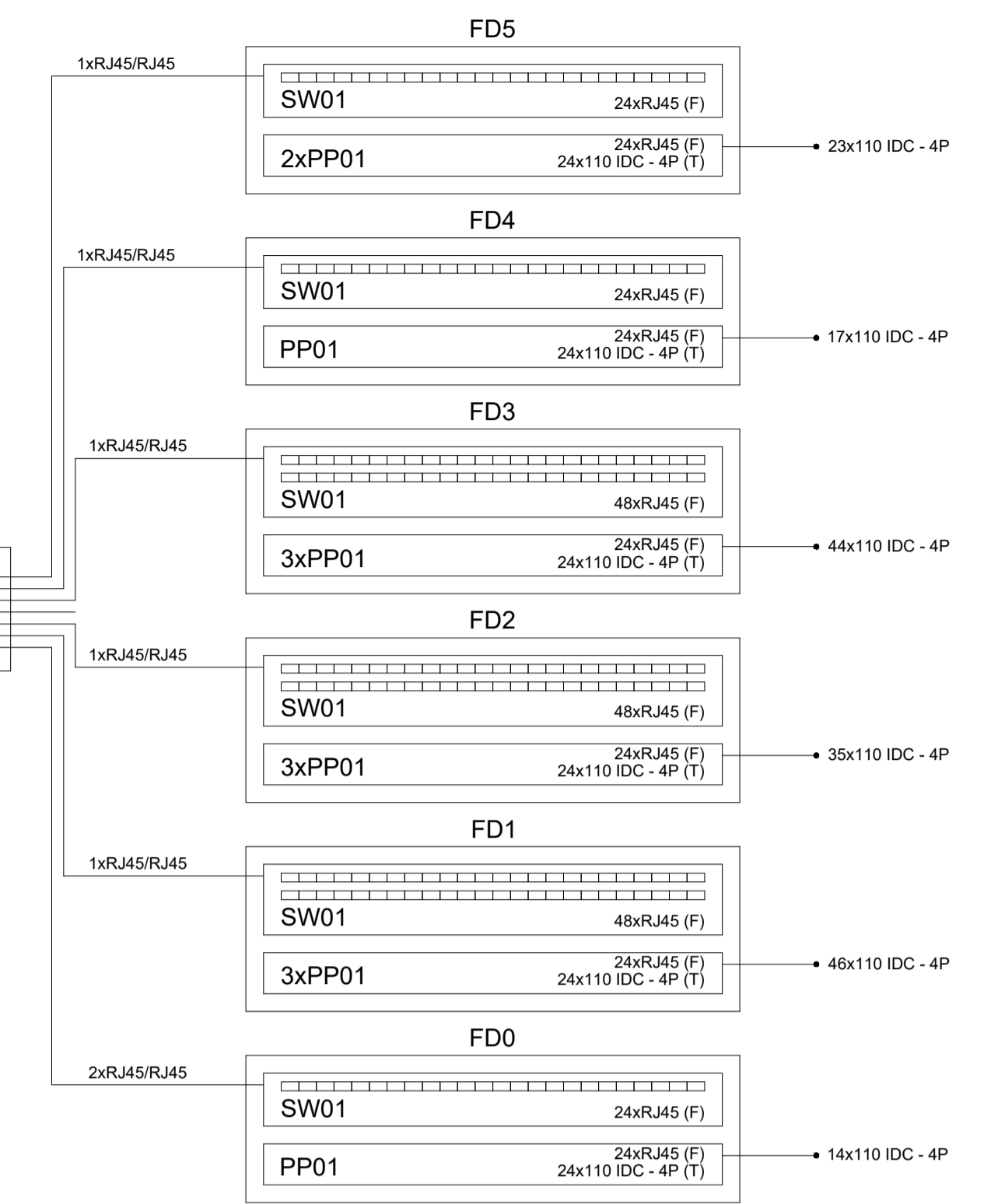
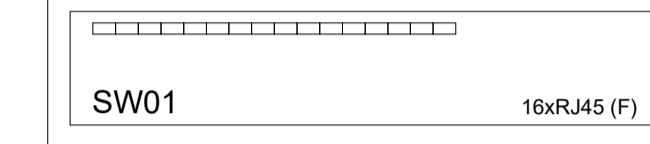
Legenda das Indicações

RJ45(1)	Tomada RJ45 c/ placa plana 2x4" - 1 módulo - alta
RJ45	Placa 4"x 2" - Branca - 2 módulos - baixa
RJ45	Placa 4"x 2" - Branca - 3 módulos - baixa
RJ45(2)	Tomada RJ45 c/ placa angular 3x3" - 2 módulos - baixa
RJ45(1)	Tomada RJ45 c/ placa plana 4"x4" - Branco - 4 módulos - Plano - baixa
CH	Curva horizontal 90° - 50x50mm
CTR	Cotovelo reto 90° - 50x50mm
TM	Terminal - 50x50mm
12U	Aberto c/ guias de cabo - 19" - pé niveladores - 12U
10U	Caixa padrão 19" - porta acrílico cristal - 10U x 400mm

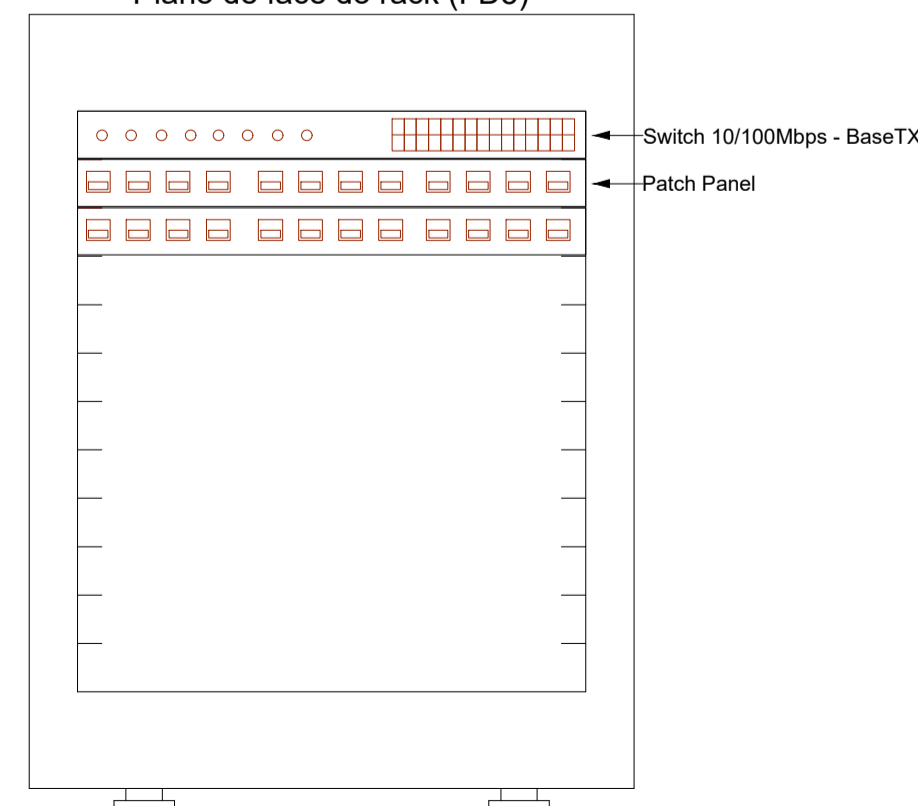
Para verificar a validade das assinaturas, acesse https://cfdp.fazenda.gov.br/validar.



Esquema lógico (BD1)



Plano de face do rack (FD5)



Legenda de condutos	
	Eletroduto metálico rígido leve
	Teto
	Baixa
	Piso
	Eletrocalha tipo U pré-galv. quen 50x50mm
	Teto
	Baixa
	Curva horizontal 90°
	Rack metálico
	Saída horizontal para eletroduto
	Saída horizontal para eletroduto
	T horizontal 90°
	Terminal
	Curva horizontal 90°

Legenda de Pontos	
	Tomada RJ45 - 0,30m do piso
	Tomada RJ45 - 2 módulos a 0,30m do piso
	Tomada RJ45 - 3 módulos a 0,30m do piso
	Tomada RJ45 - 4 módulos a 0,30m do piso
	Tomada RJ45 - 6 módulos a 0,30m do piso
	Tomada RJ45 - 2,20m do piso
	Tomada RJ45 - 2 módulos a 2,20m do piso
	Ponto de telecomunicação no piso em caixa (2)

Legenda das indicações	
RJ45(1)	Tomada RJ45 c/ placa plana 2x4" - 1 módulo - alta
RJ45	Placa 4"x 2" - Branca - 2 módulos - baixa
RJ45	Placa 4"x 2" - Branca - 3 módulos - baixa
RJ45(2)	Tomada RJ45 c/ placa angular 3x3" - 2 módulos - baixa
RJ45(1)	Tomada RJ45 c/ placa plana 4"x4" - Branco - 4 módulos - Plano - baixa
CH	Curva horizontal 90° - 50x50mm
CTR	Cotovelo reto 90° - 50x50mm
TM	Terminal - 50x50mm
12U	Aberto c/ guias de cabo - 19" - pé niveladores - 12U
10U	Caixa padrão 19" - porta acrílico cristal - 10U x 400mm

REVISÃO 00:	
REVISÃO 00:	ALTERAÇÃO:

CARIMBO:

Rua Trinta e Um, s/n, Sala 03, Boa Esperança, Curitiba - MT
 Telefone: (65)2127-9060
 aramarquiletos.com.br /aramarquiletos
 atendimento@aramarquiletos.com.br



OBRA COMERCIAL - CONSTRUÇÃO

PROPRIETÁRIO (A): CONSELHO REGIONAL DE EDUCAÇÃO FÍSICA CNPJ: 036.785.2030/0001-80

LOCAL: RUA GEN. EURICO GASPAR DUTRA, 668, ESTREITO, FLORIANÓPOLIS - SC

AUTORES DO PROJETO: CARLA GABRIELY DE O. BESSA CAL: A73411-0 ARQUITETA E URBANISTA

RRT: XXXXX

LUCIANO MORI RNP: 121257211-4 ENG. ELETRICISTA

ART: XXXXXX

ESCALA:	INDICADA	ASSUNTO:	PROJETO DE CABEAMENTO ESTRUTURADO	FOLHA AB:	
DATA:	MAIO/2021	ETAPA:	PROJETO EXECUTIVO		
CÓD. SERVIÇO:		CONTEÚDO:	DESENHOS DE ENGENHARIA		
DESENHISTA:		REFERÊNCIA:	PAV. 5 E PAV. ÁTICO		

04
5

ESTATÍSTICA			
TÉRREO	% OCUPAÇÃO		Nº DE PISOS
	DEM. PAV.	COEF. APROVEIT.	

Gabriely Bessa
 arquiteta e urbanista
 (65) 8142-2890

Para verificar a validade das assinaturas, acesse https://arquitetos.tific.com.br/verificacao/CD085F05-588B-C6E74-7E18E0-588B-C6E74



VERIFICAÇÃO DAS ASSINATURAS



Código para verificação: CD90-5FD5-569B-CE74

Este documento foi assinado digitalmente pelos seguintes signatários nas datas indicadas:

- ✓ PAULO ROGÉRIO MAES JUNIOR (CPF 808.XXX.XXX-91) em 04/08/2022 12:56:36 (GMT-03:00)
Papel: Assinante
Emitido por: Sub-Autoridade Certificadora 1Doc (Assinatura 1Doc)

Para verificar a validade das assinaturas, acesse a Central de Verificação por meio do link:

<https://crefsc.1doc.com.br/verificacao/CD90-5FD5-569B-CE74>